

TM.228.00.00.000 ГЧ

Перв. примен.

Справ. №

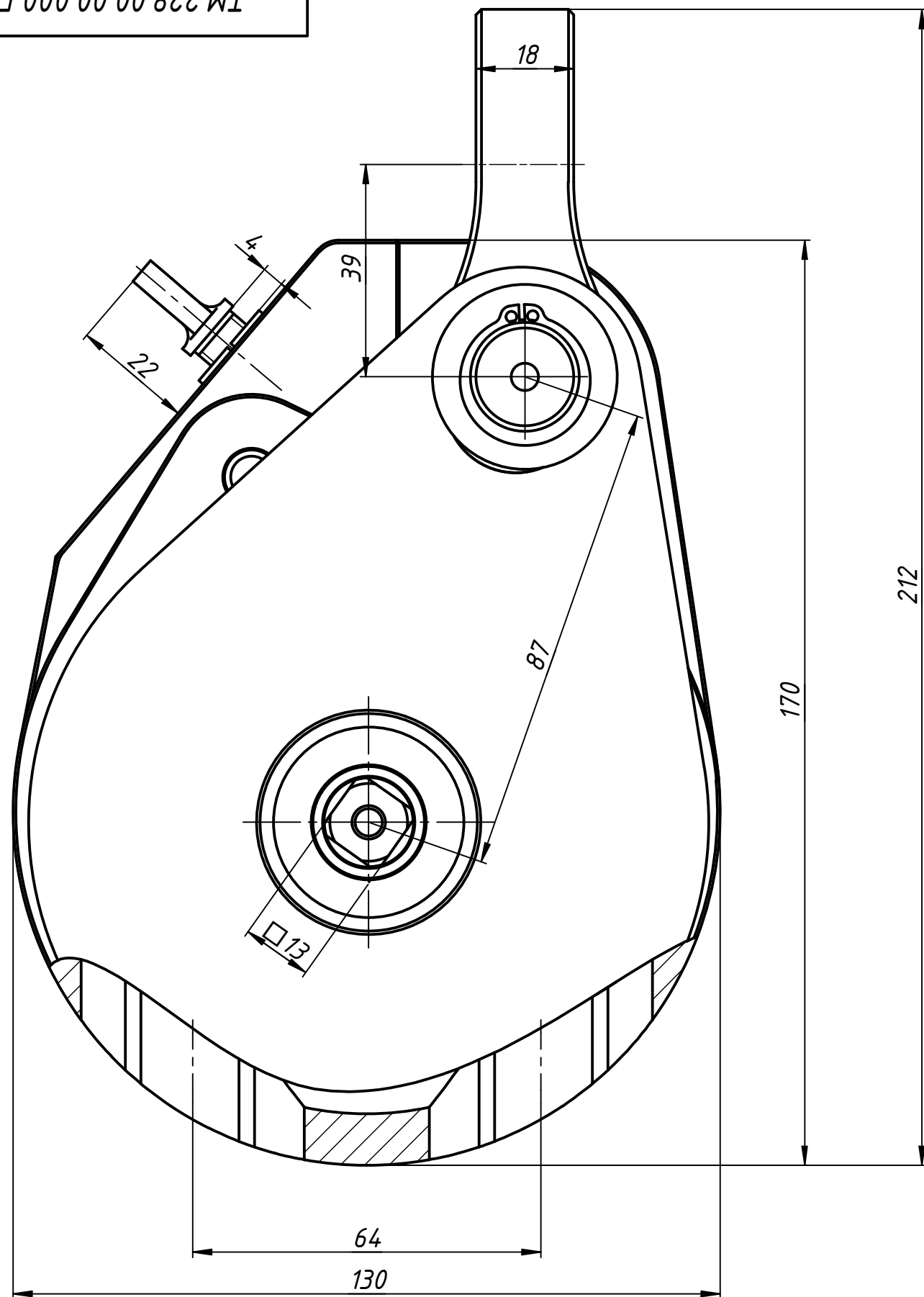
Подп. и дата

Инв. № дубл.

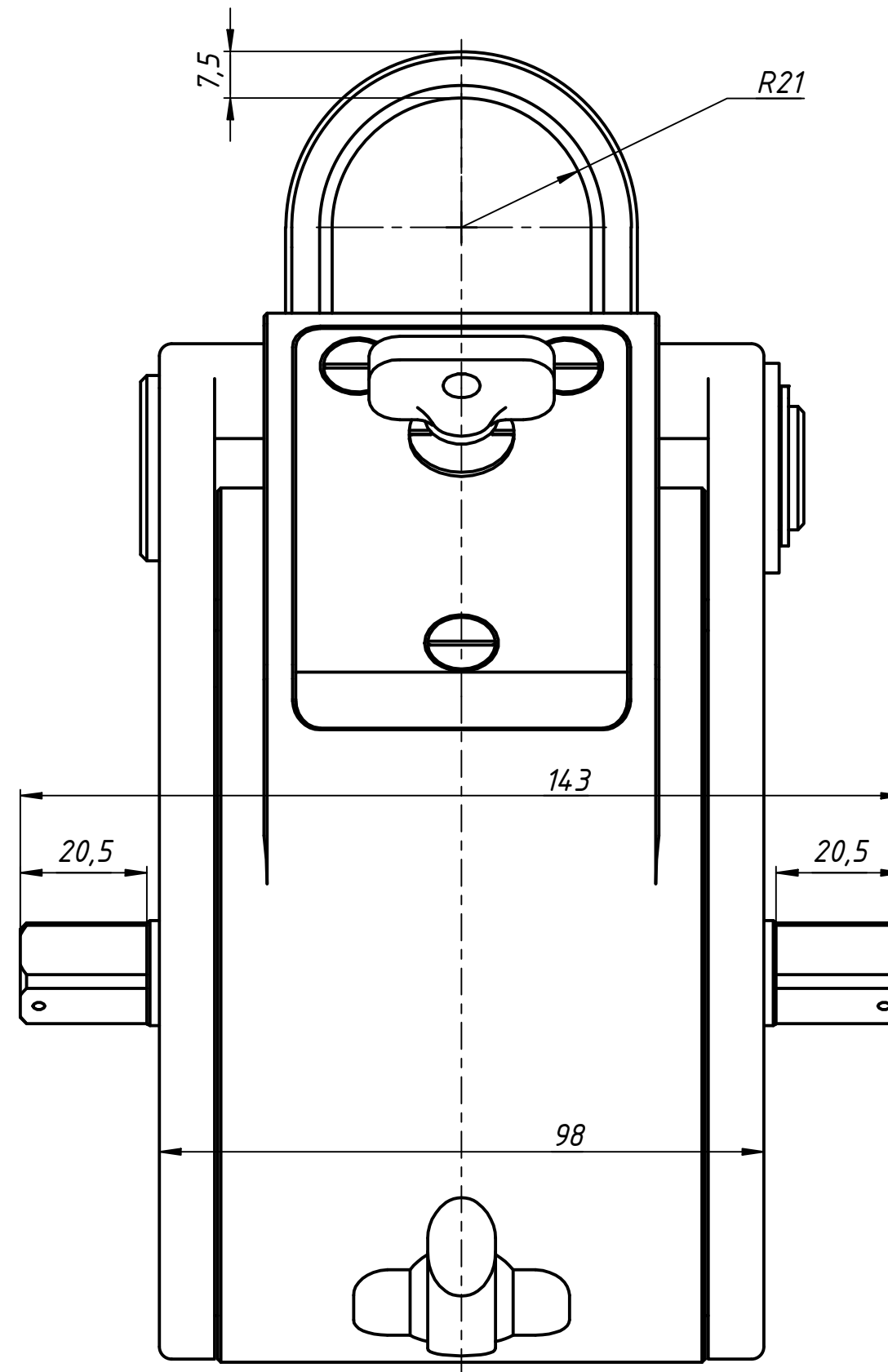
Взам. инв. №

Подп. и дата

Инв. № подл.



- Технические характеристики:
1. Передаточное отношение редуктора: $U=15$;
 2. Максимальное тяговое усилие: $F=30000$ Н;
 3. Размеры звена цепи: $45 \times 32 \times 9$.



					TM.228.00.00.000 ГЧ		
Изм.	Лист	№ докум.	Подп.	Дата	Лит.	Масса	Масштаб
						5,9	1:1
Разраб.	Ежков			16.12.2019	Лебедка ручная РП-15-Ф30		
Пров.	Попов				Габаритный чертёж		
Т. контр.	Казаквичюс				Лист	Листов	1
Нач.отд.					ЗАО «Технология маркет»		
Н. контр.							
Утв.	Становской						

Копировал

Формат А3